

РУКОЯТКИ ПОДВИЖНЫЕ  
ДЛЯ СТАНОЧНЫХ ПРИСПОСОБЛЕНИЙ

## Конструкция и размеры

Movable handles for machine retaining devices.  
Design and sizes

ГОСТ

13447—68\*

Утвержден Комитетом стандартов, мер и измерительных приборов при Совете Министров СССР 2 января 1968 г. Срок введения установлен

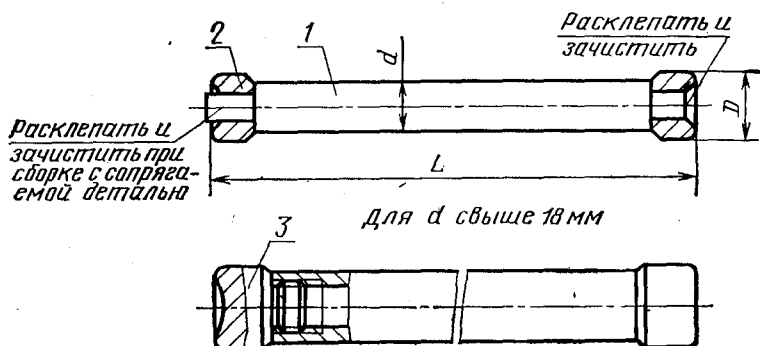
с 01.01 1969 г.  
до 01.01 1990 г.

Проверен в 1980 г. Срок действия ограничен

Несоблюдение стандарта преследуется по закону

## 1. КОНСТРУКЦИЯ И РАЗМЕРЫ ПОДВИЖНЫХ РУКОЯТОК

1.1. Конструкция и размеры подвижных рукояток должны соответствовать указанным на черт. 1 и в табл. 1.



Черт. 1

Внесен Министерством тяжелого, энергетического и транспортного машиностроения СССР

Издание официальное

Перепечатка воспрещена

\* Переиздание (ноябрь 1982 г.) с Изменением № 1,  
утвержденным в июне 1980 г. (ИУС 9—1980 г.)

Таблица 1

## Размеры в мм

Обозначение рукояток	Приме- няемость	d	L	D	Масса, кг	Дет. 1. Ручка		Дет. 2. Кольцо		Дет. 3. Пробка
						Количество		Количество		
						1	2	1	2	
7061-0311		5	50	7	0,009	7061-0311/001	7061-0311/002			
0312	60		0,011		0312/001					
0313	70		0,013		0313/001					
0314		6	60	8	0,015	0314/001	0314/002			
0315	70		0,017		0315/001					
0316	80		0,020		0316/001					
0317		8	90	10	0,022	0317/001	7061-0319/002			
0318	100		0,024		0318/001					
0319	80		0,035		0319/001					
0320		8	90	10	0,039	0320/001	7061-0319/002			
0321	100		0,043		0321/001					
0322	110		0,047		0322/001					
0323		140	125		0,054	0323/001				
7061-0324			140		0,059	7061-0324/001				

Продолжение табл. 1

Размеры в мм

Обозначение рукояток	Прини- маемость	d	L	D	Масса, кг	Дет. 1. Ручка		Дет. 2. Кольцо		Дет. 3. Пробка	
						Количество		Количество		Количество	
						1	2	1	2	1	2
7061-0325			100		0,068	7061-0325/001					
0326			110		0,074	0326/001					
0327		10	125	13	0,084	0327/001					
0328			140		0,092	0328/001					
0329			160		0,104	0329/001					
0330			180		0,117	0330/001					
0331			125		0,121	0331/001					
0332			140		0,135	0332/001					
0333		12	160	15	0,152	0333/001					
0334			180		0,170	0334/001					
0335			200		0,188	0335/001					
0336			220		0,206	0336/001					
0337		14	125	17	0,152	0337/001					
7061-0338			140		0,181	7061-0338/001					
						7061-0325/002					
						0331/002					
						7061-0337/002					

## Размеры в мм

Обозначение рукояток	Приме- няемость	d	L	D	Масса, кг	Дет. 1.	Дет. 2.	Дет. 3.
						Ручка	Кольцо	Пробка
						Количество		
						1	2	2
Обозначение деталей								
7061-0339			160		0,205	7061-0339/001		
0340			180		0,230	0340/001		
0341		14	200	17	0,253	0341/001	7061-0337/002	
0342			220		0,278	0342/001		
0343			250		0,305	0343/001		
0344			140		0,243	0344/001		
0345			160		0,280	0345/001		
0346			180	20	0,307	0346/001	0344/002	
0347		16	200		0,338	0347/001		
0348			220		0,380	0348/001		
0349			250		0,427	0349/001		
0350			280		0,465	0350/001		
0351		18	160	22	0,344	0351/001	7061-0351/002	
7061-0352			180		0,384	7061-0352/001		

Продолжение табл. 1

Размеры в мм

Обозначение рукояток	Приме- няемость	d	L	D	Масса, кг	Дет. 1.	Дет. 2.	Дет. 3.
						Ручка	Кольцо	Пробка
						1	2	2
Обозначение деталей								
7061-0353			200		0,424	7061-0353/001		
0354			220		0,464	0354/001		
0355		18	250	22	0,524	0355/001	7061-0351/002	—
0356			280		0,584	0356/001		
0357			320		0,663	0357/001		
0358			180		0,358	0358/001		
0359			200		0,386	0359/001		
0360		20	220	24	0,415	0360/001		7061-0358/003
0361			250		0,457	0361/001		
0362			280		0,500	0362/001		
0363			320		0,557	0363/001		
0364			360		0,613	0364/001		
0365		22	200	26	0,493	0365/001		7061-0365/003
7061-0366			220		0,532	7061-0366/001		

## Размеры в мм

Обозначение рукояток	Приме- няемость	d	L	D	Масса, кг	Обозначение деталей	
						Дет. 1. Ручка	Дет. 2. Кольцо
						Количество	
			1	2			
7061-0367			250		0,590	7061-0367/001	
0368			280		0,649	0368/001	
0369		22	320	26	0,726	0369/001	7061-0365/003
0370			360		0,804	0370/001	
0371			400		0,879	0371/001	
0372			220		0,714	0372/001	
0373			250		0,788	0373/001	
0374		25	280	30	0,862	0374/001	0372/003
0375			320		0,961	0375/001	
0376			360		1,050	0376/001	
0377			400		1,159	0377/001	
0378			450		1,282	0378/001	
0379		28	250	32	0,942	0379/001	7061-0379/003
7061-0380			320		1,156	7061-0380/001	

Продолжение табл. 1

Размеры в мм

Обозначение рукояток	Приме- няемость	d	L	D	Масса, кг	Дет. 1.	Дет. 2.	Дет. 3.
						Ручка	Кольцо	Пробка
						Количество		
						1	2	2
						Обозначение деталей		
7061-0381		28	400	32	1,400	7061-0381/001		7061-0379/003
0382			500		1,705	0382/001		
0383			320		1,430	0383/001		
0384		32	400	36	1,786	0384/001		7061-0383/003
0385			500		2,171	0385/001		
7061-0386			630		2,671	7061-0386/001		

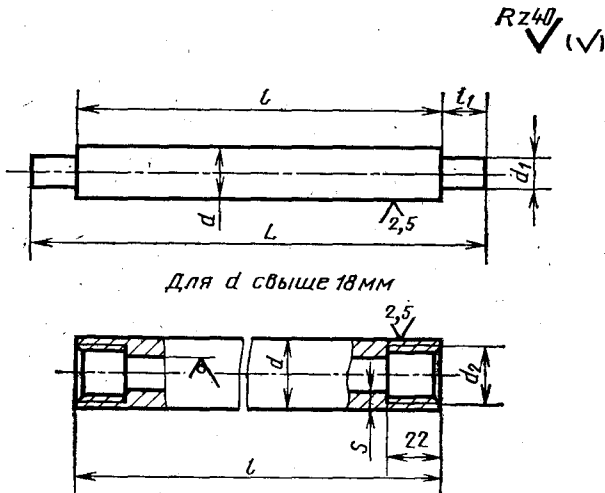
Пример условного обозначения подвижной рукоятки размерами  $d=5$  мм,  
 $L=50$  мм:

Рукоятка 7061-0311 ГОСТ 13447—68

1.2. Маркировать партию рукояток одного типоразмера на таре или упаковке с указанием наименования изделия, его обозначения, обозначения настоящего стандарта и товарного знака предприятия-изготовителя.

## 2. КОНСТРУКЦИЯ И РАЗМЕРЫ РУЧКИ [дет. 1]

2.1. Конструкция и размеры ручки должны соответствовать указанным на черт. 2 и в табл. 2.



Черт. 2

Таблица 2

Размеры в мм

Обозначение ручки	$d$ (пред. откл. по b12)	$l$	$l_1$	$L$	$d_1$ (пред. откл. по h11)	$d_2$	Труба $d \times s$	Масса, кг
7061-0311/001	5	38.	7	52	3	—	—	0,007
0312/001		48		62				0,008
0313/001		58		72				0,010
0314/001		48		62				0,012
0315/001		58		72				0,014
7061-0316/001	6	68		82				0,016



## Размеры в мм

Обозначение ручек	$d$ (пред. откл. по b12)	$l$	$l_1$	$L$	$d_1$ (пред. откл. по h11)	$d_2$	Труба $d \times s$	Масса, кг
7061-0317/001	6	78	7	92	4			0,019
0318/001		88		102				0,021
0319/001	8	64	9	82	5			0,028
0320/001		74		92				0,032
0321/001		84		102				0,036
0322/001		94		112				0,040
0323/001		109		127				0,046
0324/001		124		142				0,051
0325/001		84		102				0,056
0326/001		94		112				0,062
0327/001	10	109	11	127	6			0,072
0328/001		124		142				0,080
0329/001		144		162				0,092
0330/001	12	164	11	182	7			0,105
0331/001		105		127				0,100
0332/001		120		142				0,114
0333/001		140		162				0,131
0334/001		160		182				0,149
0335/001		180		202				0,167
0336/001	200	222	0,185					
0337/001	14	105	11	127	8			0,125
0338/001		120		142				0,154
0339/001		140		162				0,178
0340/001		160		182				0,202
0341/001		180		202				0,226
7061-0342/001		200		222				0,251

## Размеры в мм

Обозначение ручек	d (пред. откл. по b12)	l	l <sub>1</sub>	L	d <sub>1</sub> (пред. откл. по h11)	d <sub>2</sub>	Труба d×s	Масса, кг						
7061-0343/001	14	230	11	252	8			0,278						
0344/001	16	116	13	142	9	—	—	0,196						
0345/001		136		162				0,233						
0346/001		156		182				0,260						
0347/001		176		202				0,291						
0348/001		196		222				0,333						
0349/001		226		252				0,380						
0350/001		256		282				0,418						
0351/001		18		136				13	162	10	—	—	0,288	
0352/001				156					182				0,328	
0353/001				176					202				0,368	
0354/001	196		222	0,408										
0355/001	226		252	0,468										
0356/001	256		282	0,528										
0357/001	296		322	0,607										
0358/001	20	148	—	—	—	M16× ×1,5	20× ×3,5	0,210						
0359/001		168						0,238						
0360/001		188						0,267						
0361/001		218						0,309						
0362/001		248						0,352						
0363/001		288						0,409						
0364/001		328						0,465						
0365/001		22						168	—	—	—	—	22× ×4,5	0,325
0366/001								188						0,364
0367/001								218						0,422
7061-0368/001		248						0,481						

Размеры в мм

Обозначение ручек	$d$ (пред. откл. по b12)	$l$	$l_1$	$L$	$d_1$ (пред. откл. по h11)	$d_2$	Труба $d \times s$	Масса, кг
7061-0369/001	22	288				M16× ×1,5	22×4,5	0,558
0370/001		328						0,636
0371/001		368						0,713
0372/001	25	180				M20× ×1,5	25×5	0,444
0373/001		210						0,518
0374/001		240						0,592
0375/001		280						0,691
0376/001		320						0,780
0377/001		360						0,889
0378/001		410						1,012
0379/001	28	210				28×5,5	0,640	
0380/001		280					0,854	
0381/001		360					1,098	
0382/001		460					1,403	
0383/001		280					1,030	
0384/001	32	360				M24× ×1,5	32×6	1,386
0385/001		460						1,771
7061-0386/001		590						2,271

Пример условного обозначения ручки размерами  $d=4,8$  мм,  $l=38$  мм:

Ручка 7061-0311/001 ГОСТ 13447—68

(Измененная редакция, Изм. № 1).

2.2. Материал ручек размером  $d$  до 18 мм — сталь марки 45 по ГОСТ 1050—74; размером  $d$  свыше 18 мм — труба по ГОСТ 9567—75 из стали марки 45 по ГОСТ 1050—74. Допускается замена на сталь других марок с механическими свойствами не ниже, чем у стали марки 45.

2.3. Неуказанные предельные отклонения размеров: отверстий — H14, валов — h14, остальных —  $\pm \frac{t_2}{2}$ .

2.4. Резьба метрическая — по ГОСТ 24705—81. Поле допуска резьбы — 7H по ГОСТ 16093—81.

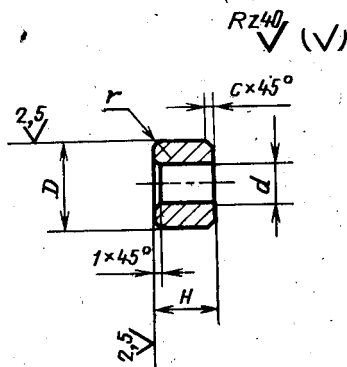
2.5. Размеры сбегов и фасок для резьбы — по ГОСТ 10549—80.

2.3—2.5. (Измененная редакция, Изм. № 1).

2.6. Покрытие — Хим. Окс. прм (обозначение покрытия — по ГОСТ 9.073—77). По соглашению сторон допускается применение других видов защитных покрытий.

### 3. КОНСТРУКЦИЯ И РАЗМЕРЫ КОЛЬЦА [дет. 2]

3.1. Конструкция и размеры кольца должны соответствовать указанным на черт. 3 и в табл. 3.



Черт. 3

Размеры в мм

Таблица 3

Обозначение кольца	$D$	$H$	$d$ (пред. откл. по Н11)	$r$	$c$	Масса, кг
7061-0311/002	7	6	3	1	1,0	0,001
0314/002	8		4			0,002
0319/002	10	5	2	0,004		
0325/002	13	6		0,006		
0331/002	15	10	7	3	1,6	0,010
0337/002	17		8			0,013
0344/002	20	9	4	2,0		0,023
7061-0351/002	22	10			0,028	

Пример условного обозначения кольца размером  $D=7$  мм:

Кольцо 7061-0311/002 ГОСТ 13447—68

3.2. Материал — Ст3сп по ГОСТ 380—71. Допускается замена на сталь других марок с механическими свойствами не ниже, чем у Ст3сп.

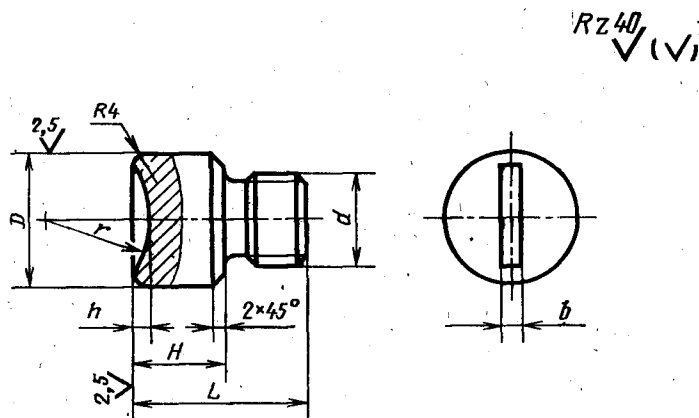
3.3. Неуказанные предельные отклонения размеров: валов — h14, остальных —  $\pm \frac{t_2}{2}$ .

3.1—3.3. (Измененная редакция, Изм. № 1).

3.4. Покрытие — Хим. Окс. прм (обозначение покрытия — по ГОСТ 9.073—77). По соглашению сторон допускается применение других видов защитных покрытий.

#### 4. КОНСТРУКЦИЯ И РАЗМЕРЫ ПРОБКИ (дет. 3)

4.1. Конструкция и размеры пробки должны соответствовать указанным на черт. 4 и в табл. 4.



Черт. 4

Размеры в мм

Таблица 4

Обозначение пробок	D	H	L	d	b	h	r	Масса, кг
7061-0358/003	24	16	30	M16×1,5	2,5	3,0	20	0,074
0365/003	26							0,084
0372/003	30	20	34	M20×1,5	3,0	3,5	25	0,135
0379/003	32							0,151
7061-0383/003	36							M24×1,5

Пример условного обозначения пробки размером  $D=24$  мм:

Пробка 7061-0358/003 ГОСТ 13447—68

4.2. Материал — СтЗсп по ГОСТ 380—71. Допускается замена на сталь других марок с механическими свойствами не ниже, чем у СтЗсп.

4.3. Неуказанные предельные отклонения размеров: отверстий — Н14, валов — h14, остальных —  $\pm \frac{t_2}{2}$ .

4.4. Резьба метрическая — по ГОСТ 24705—81. Поле допуска резьбы — 8g по ГОСТ 16093—81.

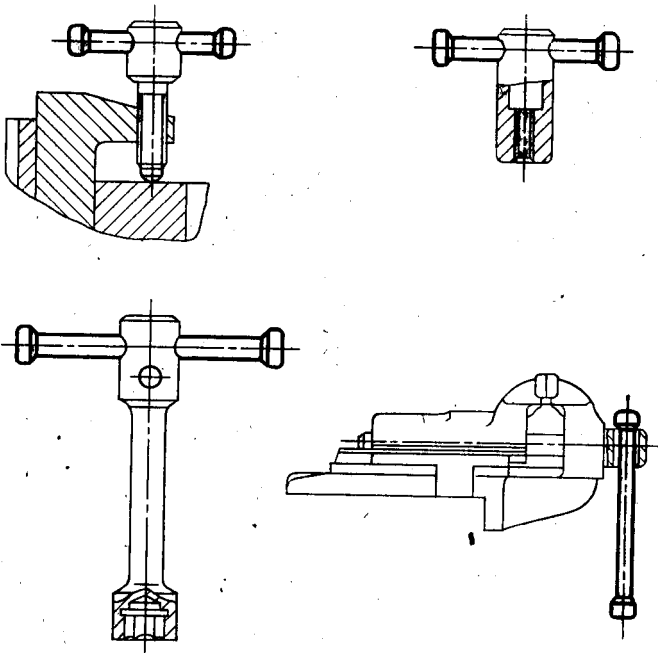
4.1—4.4. (Измененная редакция, Изм. № 1).

4.5. Размеры проточек и фасок для резьбы — по ГОСТ 10549—80.

4.6. Покрытие — Хим. Окс. прм (обозначение покрытия — по ГОСТ 9.073—77). По соглашению сторон допускается применение других видов защитных покрытий.

**ПРИЛОЖЕНИЕ**  
Справочное

**Примеры применения подвижных рукояток**



Допускается при необходимости обеспечения взаимозаменяемости для применения в изделиях, спроектированных до 1 января 1980 г., изготавливать по согласованию с потребителем детали станочных приспособлений с допусками, указанными в таблице.

Поля допусков		Поля допусков	
A	H7	$Pr_{1,2a}$	s7
$A_{2a}$	H8, K7	$C_4$	h11
$A_3$	H9	$X_4$	d11
$Ш_3$	D9	$C_5$	h12, h13
$A_4$	H11	$X_5$	b12
$H_4$	D11	$A_7$	H14
$A_5$	H12	$B_7$	h14
$\Gamma$	m6	$\pm 1/2 (A_7=B_7)$	$\pm \frac{IT14}{2}$
C	h6		

Изменение № 2 ГОСТ 13447—68 Рукоятки подвижные для станочных приспособлений. Конструкция и размеры

Утверждено и введено в действие Постановлением Государственного комитета СССР по стандартам от 16.05.89 № 1235

Дата введения 01.01.90

Наименование стандарта. Исключить слова: «и размеры», «and sizes».

Чертежи 2—4. Заменить параметры шероховатости:  $Rz\ 40$  на  $Ra\ 6,3$ ;  $Ra\ 2,5$  на  $Ra\ 1,6$ .

Пункт 2.2. Заменить ссылку: ГОСТ 1050—74 на ГОСТ 1050—88.

Пункты 2.3, 4.3 изложить в новой редакции: «Предельные отклонения размеров:  $H14$ ,  $h14$ ,  $\pm \frac{t_s}{2}$ ».

(Продолжение см. с. 102)



Пункт 2.4. Заменить поле допуска: 7Н на 6Н.

Пункты 2.6, 3.4, 4.6. Заменить ссылку: ГОСТ 9.073—77 на ГОСТ 9.306—85.

Пункт 3.3 изложить в новой редакции: «3.3. Неуказанные предельные отклонения размеров: H14, h14,  $\pm \frac{t_2}{2}$  ».

Пункт 4.4. Заменить поле допуска: 8g на 6g.

Стандарт дополнить пунктом — 5: «5. Пример применения подвижных рукояток указан в справочном приложении».

Приложение к сборнику исключить.

(ИУС № 8 1989 г.)

---

## СОДЕРЖАНИЕ

ГОСТ 13426—68	Гайки с рукояткой для станочных приспособлений. Конструкция и размеры	3
ГОСТ 13427—68	Гайки с отверстием под рукоятку для станочных приспособлений. Конструкция и размеры	7
ГОСТ 13428—68	Винты нажимные с цилиндрическим концом для станочных приспособлений. Конструкция и размеры	10
ГОСТ 13429—68	Винты нажимные с концом под пята для станочных приспособлений. Конструкция и размеры	15
ГОСТ 13430—68	Винты нажимные с рукояткой и цилиндрическим концом для станочных приспособлений. Конструкция и размеры	21
ГОСТ 13431—68	Винты нажимные с рукояткой и концом под пята для станочных приспособлений. Конструкция и размеры	36
ГОСТ 13432—68	Винты нажимные с отверстием под рукоятку с цилиндрическим концом для станочных приспособлений. Конструкция и размеры	51
ГОСТ 13433—68	Винты нажимные с отверстием под рукоятку и концом под пята для станочных приспособлений. Конструкция и размеры	60
ГОСТ 13434—68	Винты нажимные с шестигранной головкой и цилиндрическим концом для станочных приспособлений. Конструкция и размеры	68
ГОСТ 13435—68	Винты нажимные с шестигранной головкой и концом под пята для станочных приспособлений. Конструкция и размеры	73
ГОСТ 9051—68	Винты нажимные с цилиндрическим концом и шестигранным углублением «под ключ» для станочных приспособлений. Конструкция и размеры	81
ГОСТ 13436—68	Пяты для нажимных винтов станочных приспособлений. Конструкция и размеры	86
ГОСТ 13437—68	Пяты увеличенные для нажимных винтов станочных приспособлений. Конструкция и размеры	90
ГОСТ 4741—68	Втулки резьбовые переходные для станочных приспособлений. Конструкция и размеры	94
ГОСТ 9061—68	Кулачки эксцентриковые круглые для станочных приспособлений. Конструкция и размеры	100
ГОСТ 4739—68	Ушки для станочных приспособлений. Конструкция и размеры	104
ГОСТ 13438—68	Шайбы сферические для станочных приспособлений. Конструкция и размеры	108
ГОСТ 13439—68	Шайбы конические для станочных приспособлений. Конструкция и размеры	111
ГОСТ 13440—68	Опоры постоянные с плоской головкой для станочных приспособлений. Конструкция и размеры	114
ГОСТ 13441—68	Опоры постоянные со сферической головкой для станочных приспособлений. Конструкция и размеры	118
ГОСТ 13442—68	Опоры постоянные с насеченной головкой для станочных приспособлений. Конструкция и размеры	122

ГОСТ 9053—68	Опоры под эксцентрики и нажимные винты для станочных приспособлений. Конструкция и размеры	126
ГОСТ 4743—68	Пластины опорные для станочных приспособлений. Конструкция и размеры	130
ГОСТ 4084—68	Опоры регулируемые для станочных приспособлений. Конструкция и размеры	135
ГОСТ 4085—68	Опоры регулируемые с шестигранной головкой для станочных приспособлений. Конструкция и размеры	143
ГОСТ 4086—68	Опоры регулируемые с круглой головкой для станочных приспособлений. Конструкция и размеры	148
ГОСТ 4740—68	Опоры регулируемые усиленные для станочных приспособлений. Конструкция и размеры	152
ГОСТ 13443—68	Установы высотные для станочных приспособлений. Конструкция и размеры	155
ГОСТ 13444—68	Установы высотные торцовые для станочных приспособлений. Конструкция и размеры	157
ГОСТ 13445—68	Установы угловые для станочных приспособлений. Конструкция и размеры	160
ГОСТ 13446—68	Установы угловые торцовые для станочных приспособлений. Конструкция и размеры	163
ГОСТ 8925—68	Щупы плоские для станочных приспособлений. Конструкция и размеры	166
ГОСТ 8926—68	Щупы цилиндрические для станочных приспособлений. Конструкция и размеры	169
ГОСТ 4742—68	Рукоятки звездообразные для станочных приспособлений. Конструкция и размеры	172
ГОСТ 13447—68	Рукоятки подвижные для станочных приспособлений. Конструкция и размеры	176
Приложение к сборнику		190

Редактор *В. П. Огурцов*  
Технический редактор *Н. П. Замолодчикова*  
Корректор *А. Г. Старостин*

---

Сдано в набор 26.04.82. Подписано к печати 30.11.82. Формат 60×90<sup>1/16</sup>. Бумага типографская № 2. Гарнитура «Литературная». Печать высокая. 12,0 усл. п. л.  
11,02 уч.-изд. л. Тираж 20000. Заказ 1646. Цена 55 коп.

---

Ордена «Знак Почета» Издательство стандартов. 123557, Москва,  
Новопресненский пер., 3

---

Великолукская городская типография управления издательств, полиграфии  
и книжной торговли Псковского облисполкома, г. Великие Луки, ул. Полиграфистов, 78/12